



CARTA TECNICA REGIONALE NUMERICA

**066143**  
**BASILIANO**

SCALA 1:5000

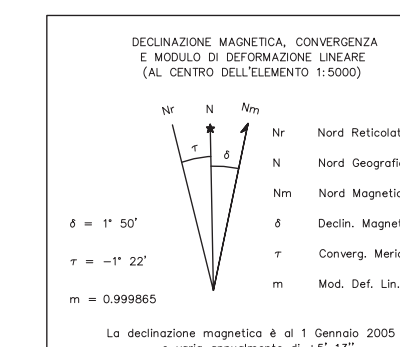


EQUIDISTANZA TRA LE CURVE DI LIVELLO METRI 5 (LE CURVE A TRATTO METRI 1)  
ALTIMETRIA ESPRESSA IN METRI E RIFERTA AL LIVELLO MEDIO DEL MARE (MAREDDOGGIO DI GENOVA)  
LE COORDINATE GEOGRAFICHE SONO RIFERITE AL SISTEMA E.D. 1950  
LE COORDINATE PIANE SONO RIFERITE AL SISTEMA NAZIONALE GAUSS-BODAG

AGGIORNAMENTO GENERALE ANNO 2006

CONVERSIONE DELLE COORDINATE IN U.T.M. (WGS 84)

DA GAUSS - BODAG		DA U.T.M. (E.D. 50)	
E	N	E	N
-2 020 005	-22 m	-71 m	-192 m

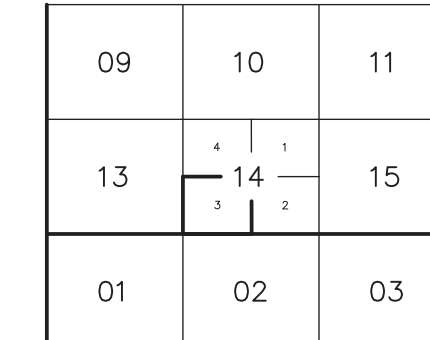


COORDINATE DEI VERTICI U.T.M.

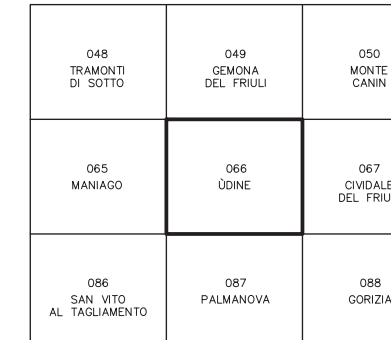
VERTICE	E.D. 50		WGS 84	
	E	N	E	N
NO	331 648	5 098 708	331 578	5 098 516
NE	334 874	5 098 631	334 803	5 098 438
SO	331 582	5 095 930	331 511	5 095 738
SE	334 808	5 095 853	334 738	5 095 661

IL RETICOLO U.T.M. E.D. 50 È RIPORTATO A MANO SINISTRA

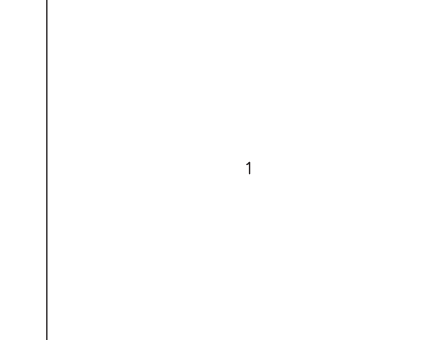
SITUAZIONE 10000 E 5000 C.T.R.



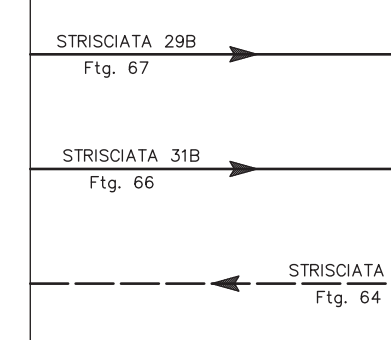
SITUAZIONE 50000 I.G.M.



LIMITI AMMINISTRATIVI



COPERTURA DI FOTOGRAFIE AEREE



1ª EDIZIONE 1997  
2ª EDIZIONE 2006

ESECUZIONE : A.T.I. - Compagnia Generale  
Ripreseserres S.p.A.-Parma  
Benedetti Rolo s.r.l.-Firenze  
DIREZIONE LAVORI : Arch. M. Ghidini  
COLLAUDO : Geom. E. Cime

FOLGIO 50000 I.G.M.:  
SEZIONE: 066140  
ELEMENTO: 066143

N. 066  
CAMPOFORMIDO  
BASILIANO

